

PCI対応 3スロットバックプレーン (PCI×3)

BPC-0411 解説書

株式会社コンテック

このたびは、BPC-0411をご購入いただきまして、ありがとうございます。

概要

本製品は、PCIバス準拠のSBC(CPUボード)対応のPCIバックプレーンです。
本製品は、SBC専用のPCIバススロット×1、PCIバススロット×2を持ちます。

梱包内容

本製品は次のような構成となっています。構成部品がすべて揃っていることを確認してください。万一、構成部品が足りない場合や破損している場合は、お買い求めの販売店にご連絡ください。

登録カードは、新製品情報などを皆さまにお知らせする際に必要なカードです。ご記入の上、必ずご返送くださいますようお願いいたします。

- ・ BPC-0411バックプレーンボード...1
- ・ ATX準拠6ピンコントロールケーブル...1
- ・ 解説書(本書)...1
- ・ 登録カード&保証書...1
- ・ 登録カード返送用封筒...1
- ・ Question用紙...1

特長

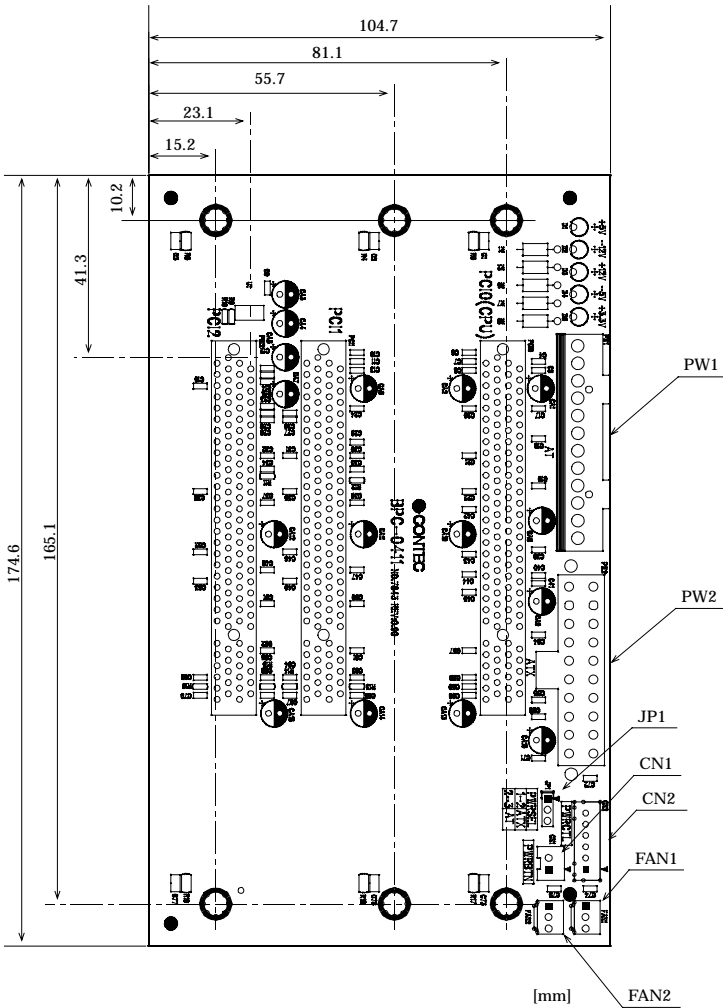
- ・ PCI(SBC用)×1、PCI×2のスロットを装備
- ・ ATX電源およびAT準拠電源に対応

仕様

項目	仕様
対応バス	PCIバス
スロット数	SBC(CPUボード)用PCIバススロット(PCI0)×1 *1 PCIバススロット(PCI1、PCI2)×2
供給電源	+5VDC、-5VDC、+12VDC、-12VDC、+3.3VDC(ATX電源使用時のみ)
使用条件	0 - 60°C、10 - 90%RH(ただし、結露しないこと)
保存条件	-20 - 70°C
浮遊粉塵	特にひどくないこと
腐食性ガス	ないこと
外形寸法(mm)	104.7(W) × 174.6(D)
質量	128g
実装可能シャーシ	FA-UNIT-M4BE、FA-UNIT-H4BE

*1 SBC(CPUボード)は、PCI0(CPU)スロットにのみ装着可能です。

ボードの寸法



ジャンパの設定とコネクタ

AT電源コネクタ：PW1

Pin No.	Function
1	Power Good
2	+5V
3	+12V
4	-12V
5	GND
6	GND
7	GND
8	GND
9	-5V
10	+5V
11	+5V
12	+5V

適合ハウジング : GTC6P-1(相当品)
 適合コンタクト : PCK18-2TR9(相当品)
 メーカー : BURNDY

オプションケーブル(別売)
 (片側は半田処理)
 型式 : PCA-6P2
 仕様 : ケーブル長 36cm(AWG#18)、2個入り

ATX対応電源コネクタ: PW2

ATX準拠の電源を使用する場合、CPUボードはソフトウェアコントロールを介してシステム電源をOFFにすることができます。

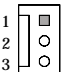
ソフトオフコントロールを有効にするには、セットアッププログラムとオペレーションシステムの中で電源管理を有効にする必要があります。システムBIOSがAPMコマンドをオペレーティングシステムから受け取った時に、BIOSはコンピュータの電源をOFFにします。

Pin No.	Function	Pin No.	Function
11	+3.3V	1	+3.3V
12	-12V	2	+3.3V
13	GND	3	GND
14	PON	4	+5V
15	GND	5	GND
16	GND	6	+5V
17	GND	7	GND
18	-5V	8	Power Good
19	+5V	9	+5VSBY
20	+5V	10	+12V

適合ハウジング : 39-01-2200(相当品)
 適合コンタクト : 5556(相当品)
 メーカー : Molex

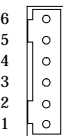
FAN1, FAN2コネクタ

FAN1, FAN2コネクタはシステムクーリングファン接続用の3ピンコネクタです。12V電源タイプのファンを接続することが可能です。

FAN1 / FAN2	Pin No.	Function
	3	GND
	2	+12V
	1	N.C.

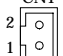
適合ハウジング : 22-01-1034 (相当品)
 適合コンタクト : 08-70-0057 (相当品)
 メーカー : Molex

ATX対応電源制御コネクタ: CN2

CN2	Pin No.	Function
	6	+5V SBY
	5	PSOUT
	4	GND
	3	PBTN-IN
	2	GND
	1	PME#


適合ハウジング : XHP-6 (相当品)
 適合コンタクト : SXH-001T-P0.6 (相当品)
 メーカー : JST

ATX電源ボタンコネクタ: CN1

CN1	Pin No.	Function
	2	GND
	1	PBTN

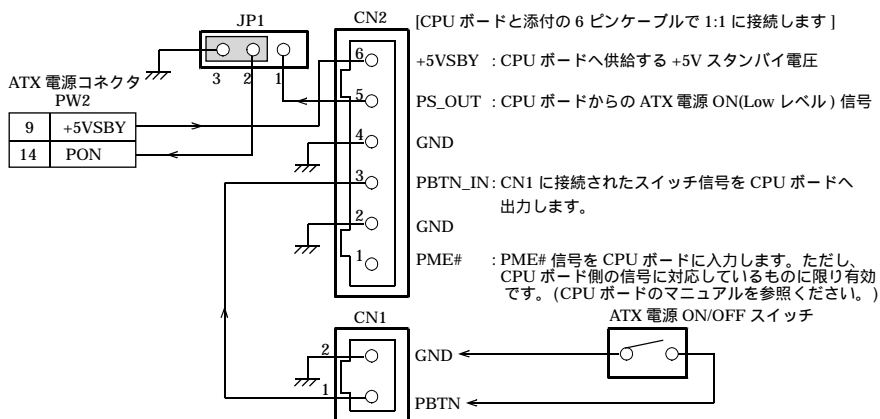
適合ハウジング : XHP-2 (相当品)
 適合コンタクト : SXH-001T-P0.6 (相当品)
 メーカー : JST

ATX電源オン: JP1

JP1	Pin No.	Function
	1	PSOUT
	2	PBIN
	3	GND

2-3 Short: プッシュスイッチによる ATX 電源制御を無効にし、常にATX電源をON状態(AT電源として使用)にします。(出荷時設定)
 1-2 Short: プッシュスイッチによる ATX 電源制御を有効にします。

コネクタブロック図



- ・ 本書の内容に関しては、将来予告なしに変更することがあります。
- ・ 本書の内容については万全を期しておりますが、万一ご不審な点や記載もれなどお気づきのことがありましたら、お買い求めの販売店へご連絡ください。
- ・ 本製品の運用を理由とする損失、逸失利益などの請求につきましては、前項にかかわらず、いかなる責任も負いかねますのであらかじめご了承ください。
- ・ 本書中に使用している会社名および製品名は、一般に各社の商標または登録商標です。なお、本文中では、TM、[®]マークは省略しています。

BPC-0411 解説書

発行 株式会社コンテック

2007年3月改訂

大阪市西淀川区姫里3-9-31 〒555-0025

日本語 <http://www.contec.co.jp/>

英語 <http://www.contec.com/>

中国語 <http://www.contec.com.cn/>

本製品および本書は著作権法によって保護されていますので無断で複写、複製、転載、改変することは禁じられています。

[04072005]

分類番号

A-46-995

[03072007_rev3]

部品コード

LYEQ672