

ACアダプタ
POA-AD22

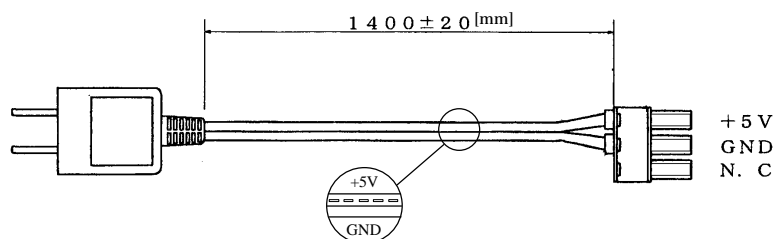
¥6,300 (本体価格 ¥6,000)



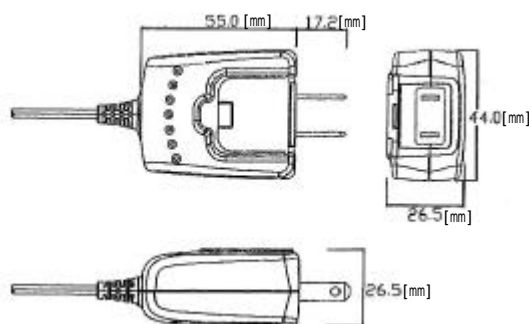
仕様

入力	出力	使用環境
90 ~ 264VAC	5.0V ± 5% 2.0A(Max.)	0 ~ 50 、 20 ~ 90% RH (ただし、結露しないこと)

外形図



白いラインの入っている線が + 5V側です。



使用コネクタ

MC0,5/3-ST-3,5 [Phoenix Contact社製]

製品の価格・仕様・色・デザインは、予告なしに変更することがあります。