

MELSEC-Q シリーズ対応 パソコンCPUユニット専用 コネクタターミナル PPC-COT-01

本製品は三菱電機販売店での取り扱いとなります。
販売価格は、三菱電機販売店へお問い合わせください。



製品の価格・仕様・色・デザインは、予告なしに変更することがあります。

仕様

機能仕様

項目	仕様
シリアルインターフェイス	RS-232C準拠 1ch(9ピンD-SUBコネクタ)
パラレルインターフェイス	1ch(25ピンD-SUBコネクタ)
USBインターフェイス*1	1ch
拡張インターフェイス[EX.I/F]	36ピンハーフピッチコネクタ
端子台[1、2]	シャットダウン用入力(電流駆動入力)
端子台[3]	シャットダウン完了出力(オープンコレクタ出力)
端子台[4]	ウォッチドッグタイマ作動出力(オープンコレクタ出力)
外形寸法(mm)	100(W)×105(D)×40(H)(突起等を除く)
消費電力	DC+5V 0.035A(Max.)*2
質量	本体：380g、接続ケーブル：170g

*1 Windows 2000 Professionalのみサポート。

*2 USBインターフェイスに接続されたUSB機器の消費電流は含まれません。

一般仕様

項目	仕様																											
使用周囲温度	0~55℃																											
保存周囲温度	-25~75℃																											
使用周囲湿度	5~95%RH(ただし、結露しないこと)																											
保存周囲湿度	5~95%RH(ただし、結露しないこと)																											
耐振動(動作時)	<table border="1"> <thead> <tr> <th colspan="3">断続的な振動がある場合</th> <th rowspan="4">X、Y、Z各方向 10回 (80分)</th> </tr> <tr> <th>周波数</th> <th>加速度</th> <th>振幅</th> </tr> </thead> <tbody> <tr> <td>10~57Hz</td> <td>—</td> <td>0.075mm</td> </tr> <tr> <td>57~150Hz</td> <td>9.8m/s²</td> <td>—</td> </tr> <tr> <th colspan="3">連続的な振動がある場合</th> </tr> <tr> <th>周波数</th> <th>加速度</th> <th>振幅</th> <td rowspan="2"></td> </tr> <tr> <td>10~57Hz</td> <td>—</td> <td>0.035mm</td> </tr> <tr> <td>57~150Hz</td> <td>4.9m/s²</td> <td>—</td> <td></td> </tr> </tbody> </table>	断続的な振動がある場合			X、Y、Z各方向 10回 (80分)	周波数	加速度	振幅	10~57Hz	—	0.075mm	57~150Hz	9.8m/s ²	—	連続的な振動がある場合			周波数	加速度	振幅		10~57Hz	—	0.035mm	57~150Hz	4.9m/s ²	—	
断続的な振動がある場合			X、Y、Z各方向 10回 (80分)																									
周波数	加速度	振幅																										
10~57Hz	—	0.075mm																										
57~150Hz	9.8m/s ²	—																										
連続的な振動がある場合																												
周波数	加速度	振幅																										
10~57Hz	—	0.035mm																										
57~150Hz	4.9m/s ²	—																										
耐衝撃(動作時)	JIS B 3502、IEC61131-2に準拠(147m/s ² 、3方向各3回)																											
使用雰囲気	腐食性ガスのないこと																											
使用標高	2000m以下*3																											
設置場所	制御盤内																											
オーバーボルテージカテゴリ*1	Ⅱ以下																											
汚染度*2	2以下																											

*1：その機器が公衆配線網から構内の機械装置に至るまでのどの配電部に接続されているかを想定しているかを示します。

カテゴリⅡは、固定設備から給電される機器などに適用されます。
定格300Vまでの機器の耐サージ電圧は2500V。

*2：その機器が使用される環境における導電性物質の発生度合いを示す指標。

汚染度2は、非導電性の汚染しか発生しない。ただし、たまたまの凝結により、一時的な導通が起こりうる環境。

*3：標高0m付近で発生しうる大気圧以上に加圧した環境下では、故障する可能性があり、使用できません。

本コネクタターミナルは、三菱電機株式会社製 MELSEC-Q シリーズ対応パソコンCPUユニット(PPC-CPU686(MS))上の EX.I/F コネクタ内のインターフェイス(シリアル/パラレル/USB)を AT 互換機標準コネクタへ変換するコネクタ変換機です。

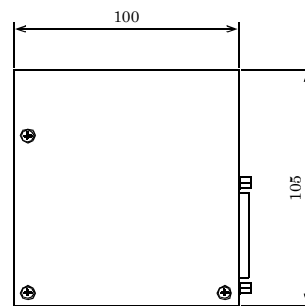
本コネクタターミナルを使用したシステム構成および接続方法については、PPC-CPU686(MS)ユーザーズマニュアルを参照してください。

商品構成

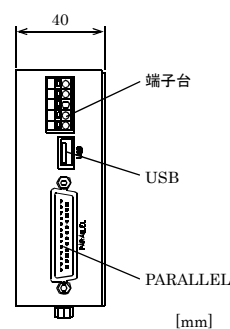
- 本体…1
- 取扱説明書…1
- 接続ケーブル(1m)…1
- 壁面取付金具(L型金具)…1組
- コネクタカバー…2(Serial2, Parallel 用各 1)
- 登録カード&保証書…1
- 登録カード返送用封筒…1
- Question 用紙…1

外形寸法・各部の名称

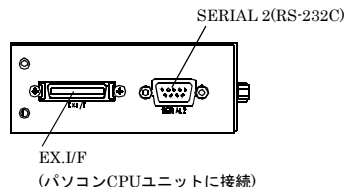
側面



前面



低面



各部の機能

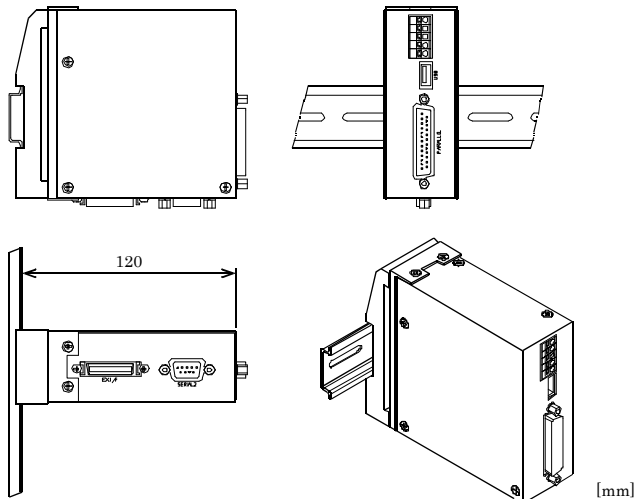
名称	機能
SERIAL 2	シリアルポート2コネクタ (D-SUB 9ピン・オス)
PARALLEL	パラレルポートコネクタ (D-SUB 25ピン・メス)
USB	USBポートコネクタ
EX.I/F	パソコンCPUユニット接続コネクタ
端子台	シャットダウン入力端子、WDT出力端子

ハードウェアの取り付け

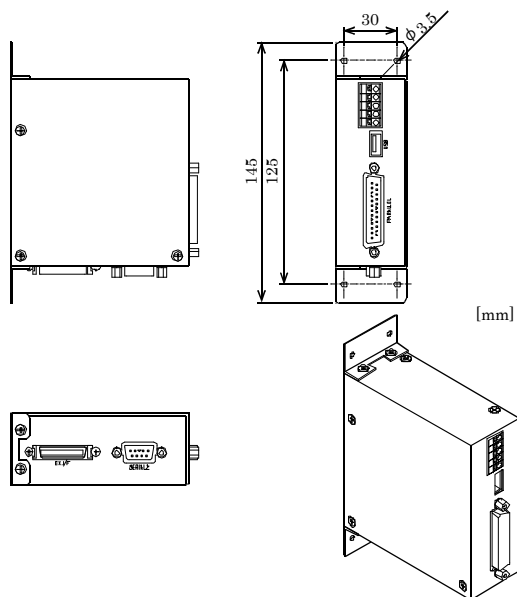
■ご使用にあたって

本ディスクユニットは、DIN レールまたは、盤内壁面に取り付けて使用してください。

■DIN レールへの取り付け(オプション DIN レール取り付けアダプタ (PPC-DINAD-01)使用)



■盤内壁面への取り付け(添付の壁面取付金具使用)



端子台

端子番号	信号	接続方法
1	シャットダウン入力 (+)	入力回路参照
2	シャットダウン入力 (-)	
3	シャットダウン完了出力	出力回路参照
4	ウォッチドッグタイマ作動出力	
5	端子番号3、4の共通端子	

■仕様

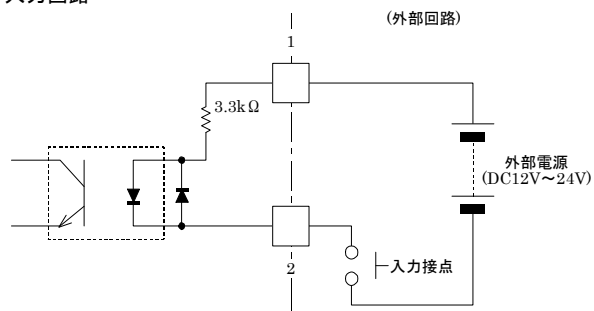
【共通】

項目	仕様
使用可能電線範囲	単線 : $\phi 0.4 \sim \phi 1.2$ (AWG22~16) 撚線 : $0.3\text{mm}^2 \sim 1.25\text{mm}^2$ (AWG22~16) 素線径 $\phi 0.18$ 以上
標準むき線長さ	11mm
ボタン操作用適合工具	マイナスドライバ(軸径 $\phi 3$ 、刃先巾2.6mm)

【入力部】

項目	仕様
入力仕様	フォトカプラ絶縁による電流駆動入力
入力抵抗	3.3k Ω
入力保護回路	逆接続保護ダイオード付き
入力応答時間	100 μ sec以内
外部回路電源	DC12~24V($\pm 10\%$)
通常シャットダウン	入力ON時間 20msec~3sec
強制シャットダウン	入力ON時間 5sec以上

入力回路



【出力部】

項目	仕様
出力仕様	フォトカプラ絶縁によるオープンコレクタ出力
出力の条件	①シャットダウン完了出力は、シャットダウン完了でON ②ウォッチドッグタイマ作動出力はタイムアップでOFF
出力定格	最大DC30V 100mA
出力応答時間	300 μ sec以内

出力回路

